



АРСЕНАЛ **БЕЗОПАСНОСТИ**



ГК «Арсенал безопасности»

НОВИНКИ!



Комбинированный оповещатель ГРОМ-12К исп.2

Уличное исполнение



Гром-12К исп.2

9-13.8В,
свет-25мА, звук-40мА,
105дБ, 122x85x36мм,
-30..+50С,

Особенности:

новый дизайн,
металлический корпус,
удобная подъемная панель,
тампер на вскрытие.

Комбинированный оповещатель ГРОМ-12КП

внутреннее исполнение



Предназначен для выдачи световых и звуковых сигналов на объектах, оснащенных охранно-пожарной сигнализацией. Внутреннее исполнение.

Технические характеристики:

напряжение питания, В	12
ток потребления - свет, мА	20
ток потребления - звук, мА	35
уровень сигнала оповещения, дБ	105
габаритные размеры, мм	97x90x40
рабочие температуры, °С	-30..+55°С
код IP41 масса, кг	0,07
Корпус	пластик

Световое табло МОЛНИЯ на защелке

С возможностью быстро и удобно менять надписи

ПОЖАР



ОСНОВЫ:

Молния-12В

Молния-24В

Молния-220В

Молния-12-3

Молния-24-3



АРСЕНАЛ БЕЗОПАСНОСТИ

ВЫХОД	ЗАПАСНЫЙ ВЫХОД	АВТОМАТИКА ОТКЛЮЧЕНА	АВТОМАТИКА ВКЛЮЧЕНА
ПОРОШОК- НЕ ВХОДИ!	ПОРОШОК- УХОДИ!		
		ГАЗ УХОДИ	ГАЗ НЕ ВХОДИ

Надпись сменная

любая надпись под заказ!

ЛЮКС НБО-12В-01 (скрытая надпись)



Предназначен для использования в качестве информационного табло.

Любой текст надписи **синего**, **зеленого** или **красного** свечения.

Технические характеристики:

Напряжение электропитания постоянного тока, В	12±1,2
Потребляемый ток, мА	60±6,0
Габаритные размеры, мм	300x100x25
Масса, кг	0,18
Степень защиты оболочки	IP55

Mini-TL-DIN

(динамический светуказатель)

Предназначен для обозначения путей эвакуации людей при возникновении опасности с помощью управляемой стрелки, способной менять направление.

[MINI TL-12 DIN LR](#)

[MINI TL-12 DIN GS](#)

Технические характеристики:

Напряжение электропитания постоянного тока, В	12±1,2
Потребляемый ток, мА	180±18
Габаритные размеры, мм	150x150x25
Масса, кг	0,20
Степень защиты оболочки	IP40

Mini TL-12 (24)



Предназначен для обозначения эвакуационных выходов, указания путей эвакуации людей при возникновении опасности, подсветки путей эвакуации и первичных средств пожаротушения, а также в качестве информационного табло.

Любая пиктограмма на заказ.

Технические характеристики:

Напряжение электропитания постоянного тока, В	12\24±2,4
Потребляемый ток, мА	40±4,0
Габаритные размеры, мм	150x150x25
Масса, кг	0,20
Степень защиты оболочки	IP40

Источники питания



Импульс – 0.5А

напряжение питания, В	220В(+22 ; -33), 50Гц
резервное питание АКБ 12В, Ач	1x7
рабочие температуры, °С	-5С°до+40С°
габаритные размеры, мм	150x12x95
масса, кг	0.5 (без АКБ)
заряд полностью разряженной АКБ, ч	24
напряжение отключения АКБ, В	10,3±0,3
Корпус	пластик
светодиодная индикация	Сеть / Выход 12В

Источники питания

Импульс – 5А

напряжение питания, В	220В(+22 ; -33), 50Гц
резервное питание АКБ 12В, Ач	2x7
рабочие температуры, °С	-5С°до+40С°
габаритные размеры, мм	317x225x95
масса, кг	1,9 (без АКБ)
заряд полностью разряженной АКБ, ч	24
напряжение отключения АКБ, В	10,3±0,3
Корпус	Металл
светодиодная индикация	Сеть / Резерв / Выход 12В



Ручной извещатель ИПР-55



Технические характеристики

напряжение, В	9..30 В
токопотребление в дежурном режиме, мА	0,25 мА
токопотребление в режиме тревога, мА	18 мА
светодиодная индикация (квитирование)	Да
рабочие температуры, °С	-40 +50°
габаритные размеры, мм	105x65x33 мм
масса, кг	0,095 кг

DO-ZVON

Телефонный дозвонщик



Предназначен для использования в системах охранно-пожарной сигнализации в качестве устройства передачи сообщений.

Обеспечивает контроль двух входных сигнальных цепей.

При изменении состояния любой из них передаёт речевое сообщение по телефонной линии общего пользования на заранее запрограммированные телефонные номера.

Набор номера дозвонщиком производится в тональном или импульсном режимах, передача сообщения осуществляется без анализа сигналов телефонной линии.

Технические характеристики:

Напряжение электропитания постоянного тока, В	12 \pm 3,0
Потребляемый ток в дежурном режиме, мА, не более	50
Потребляемый ток в режиме тревоги, мА, не более	90
Габаритные размеры, мм	136x78x28
Масса, кг	0,10
Степень защиты оболочки	IP32

Системы речевого оповещения

по типу построения :

- 1) с автономным усилителем и активными колонками:** усилитель может работать самостоятельно и может поддерживать подключение активных колонок (Лигард, ОПРО);
- 2) с центральным усилителем и пассивными колонками,** включенными по последовательно-параллельной схеме (Орфей, Рокот);
- 3) с центральным трансляционным усилителем и трансформаторными колонками,** включенными все параллельно (Интер-М, Иволга, Блюз, Октава, Тромбон, Велез).

Речевое оповещение СОНАТА

по типу построения и для объектов различной сложности:

1) с автономным усилителем и активными колонками:

(малые объекты -до 20 акустических систем):

БРО Соната-М + активные колонки Соната-У

2) с центральным усилителем и пассивными колонками

(средние объекты- до 100 акустических систем):

БРО Соната-К

+ блок расширения мощности Соната-К-БР

+ пассивные колонки Соната-3 или Соната-5.

3) с центральным трансляционным усилителем и трансформаторными колонками :

(сложные объекты-зонирование, музыка):

Соната-Т-Б-80 (Трансляционная База-80Вт)

+ Соната-Т-БР (блок расширения мощности)

+ Соната-Т-3/1 или Соната-Т-5/3.

Речевое оповещение СОНАТА-М-Б



Соната-М-Б Соната-У-Б

Напряжение питания
Ток потребления, Соната-М
Ток потребления, Соната-У
Номинальная звуковая мощность
Диапазон воспроизводимых частот
Габариты

12 В
250 мА
150 мА
1 Вт
200-5000 Гц
400x100x42мм

Оповещатели речевые **СОНАТА-М-Б**,
СОНАТА-У-Б *совмещенные со*
светоуказателями.

Предназначены для работы в составе систем пожарного оповещения.

Соната-М-Б имеет фиксированное речевое сообщение длительностью 8 сек..

Соната-У-Б представляет из себя акустический модуль со светоуказателем с дополнительным усилителем для совместной работы с Соната-М-Б.

Речевое оповещение СОНАТА с центральным усилителем и пассивными колонками

Центральный усилитель
24Вт



БРО Соната-К

**С возможностью
расширения мощности
Соната-К-БР**

Пассивные колонки



Соната-5Вт



Соната-3Вт



**Соната исп.2
потолочная**

БРО СОНАТА-К



Это блок речевого оповещения (**БРО**), предназначенный для трансляции речевых сообщений в системах пожарной сигнализации на объектах различной степени сложности.

В памяти цифрового магнитофона – 2 сообщения длительностью по 8сек. – *тревожное и тестовое.*

Совместима с ГО и ЧС

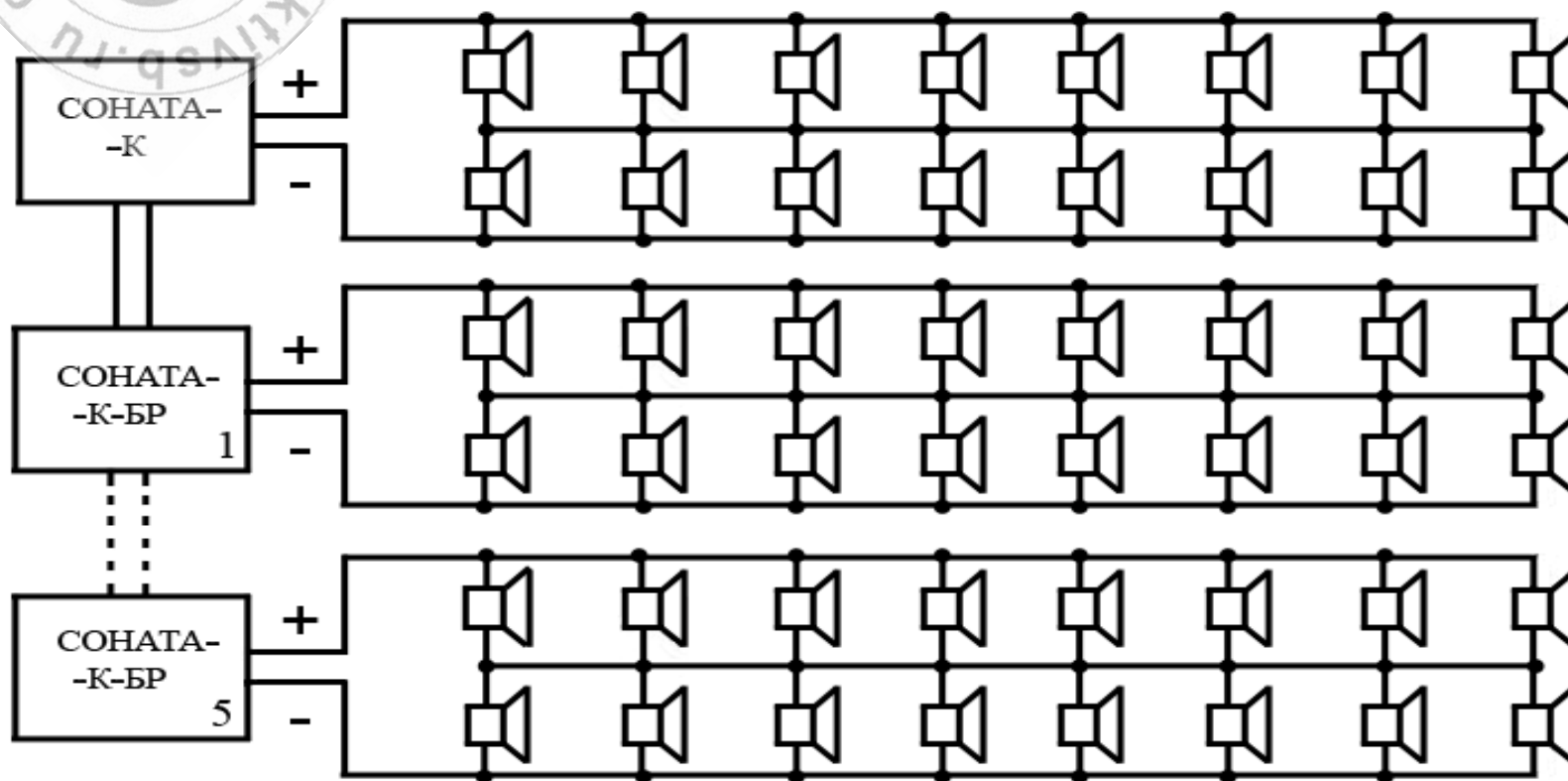
Напряжение питания	187 - 224 В
Потребляемая мощность от сети	2,5 Вт
Питание от АКБ	11.4-13.6 В
Встроенный АКБ (наличие обязательно!)	7 Ач
Номинальная звуковая мощность при активной нагрузке в 2 Ом	24 Вт
Номинальная звуковая мощность при активной нагрузке в 4 Ом	15 Вт
Диапазон воспроизводимых частот	200-5000 Гц
Габаритные размеры	205x195x85 мм
Индикация	СЕТЬ\РЕЗЕРВ\КОНТРОЛЬ

БРО СОНАТА-К



Схема подключения 96 акустических модулей Соната-3 (8 Ом).

Выходная мощность на динамик 1.5 Вт.



БРО СОНАТА-К новинки



В серии:

Соната-К-Л – БРО с 2 сообщениями по 8 сек.(тестовым и тревожным) , осуществляет контроль линии управления на обрыв и короткое замыкание (осуществляет контроль при работе с колонками Соната-3Л и Соната-5Л)

В новом корпусе	Соната-К-Л	Соната-К-Л-Д
Назначение	Блок Речевого Оповещения с контролем линии	БРО с возможность записи сообщ. (2x16 сек)
Особенности	2 сообщ. по 16 сек. контроль линии, транзисторный ключ.	контроль линии, совместим с ГО и ЧС, транзисторный ключ, микрофонный вход.
Напряжение питания, В	187-242	187-242
Вых. мощность, Вт	24	24
Частотный диапазон, Гц	200-5000	200-5000
Рабочие температуры, С	-10..+50	-10..+50
Габариты, мм	205x195x85	205x195x85
АКБ 12В	7 Ач	7 Ач

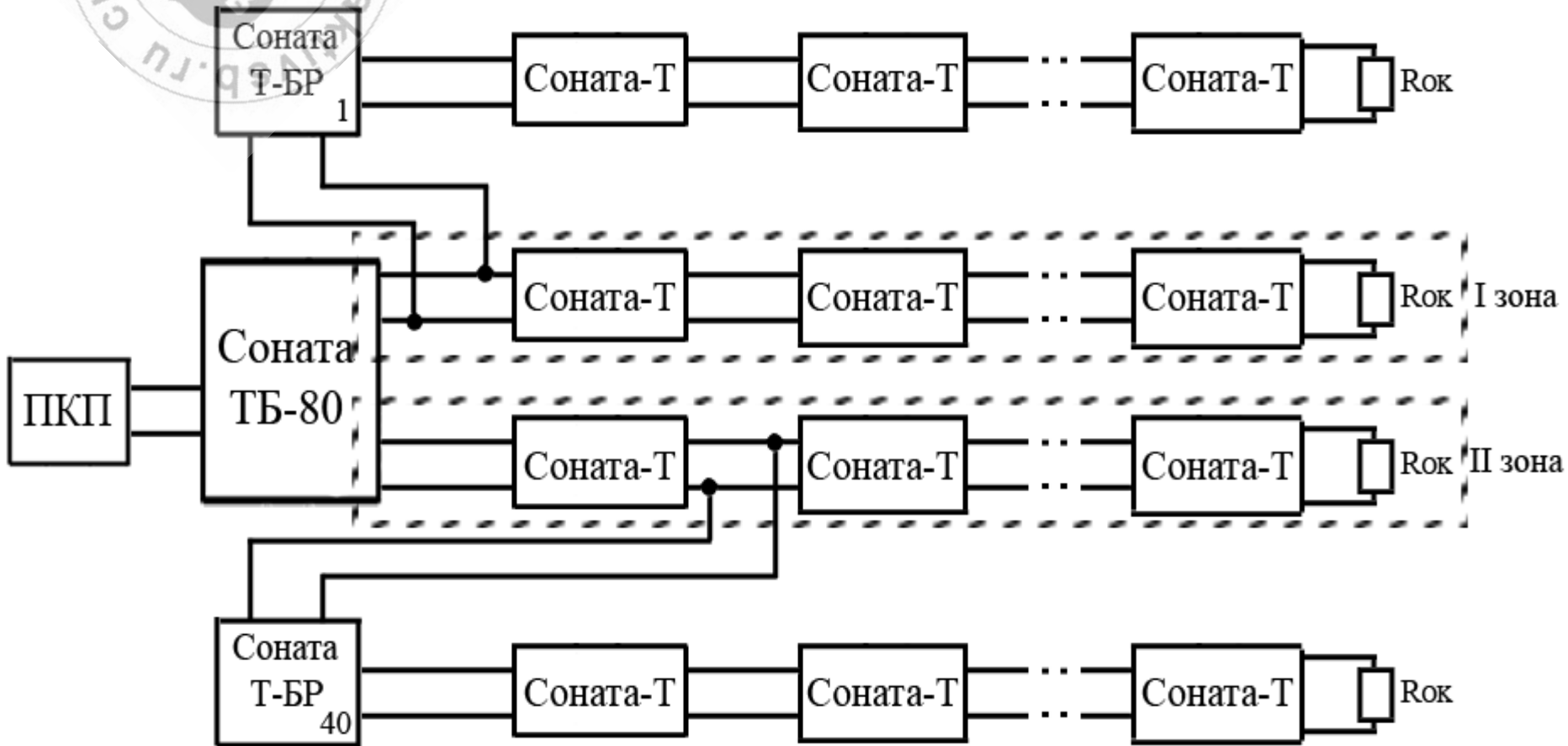
Речевое оповещение СОНАТА-Т-Б-80

Краткие характеристики

- диапазон звуковых частот	0,1 – 15 кГц
- напряжение в линиях оповещения (определяется при заказе)	30/70/100 В
- количество линий оповещения	2
- суммарная звуковая мощность	80 Вт
- мощность потребляемая от сети переменного тока, в дежурном режиме, не более	2 Вт
- мощность потребляемая от сети переменного тока, в режиме оповещения, не более	100 Вт
- емкость резервных аккумуляторов	2 x 7 Ah
- диапазон рабочих температур	-10...+50 С
- относительная влажность воздуха при +40 ОС	93%
- габаритные размеры, не более	315x310x82 мм
- масса без АКБ, не более	8 кг
- индикаторы состояния:	

СЕТЬ, АКБ, ЛИН1, ЛИН2, ПУСК, ТЕСТ, МИКР, ЛИН. ВХОД, УРОВЕНЬ

Схема подключения колонок к СОНАТА-Т-Б-80



за подробной информацией

WWW.ARSEC.RU

