

## СЕМЬ «ЗА» ПРИМЕНЕНИЕ ИМПУЛЬСНЫХ МОДУЛЕЙ ПОРОШКОВОГО ПОЖАРОТУШЕНИЯ

**Первое.** Экологически безопасны, не содержат токсичных компонентов и озоноразрушающих веществ. Испытания и тесты, проведенные многими государственными учреждениями России, в том числе Министерством здравоохранения, Министерством охраны природных ресурсов, Государственной санитарно-эпидемиологической службой и др., подтвердили соответствие модулей государственным санитарно-эпидемиологическим правилам и нормативам и их безопасность для человека и окружающей среды.

**Второе.** Быстрое реагирование и раннее подавление очага возгорания без участия человека. Модули порошкового пожаротушения и построенные на их основе автоматические системы срабатывают в течение нескольких секунд после обнаружения очага возгорания и в течение десятых долей секунды обеспечивают надежное подавление пожара в начальной стадии его развития. Благодаря этому достигается значительное сокращение объемов материального ущерба, который обычно порождается пожарами.

**Третье.** Широкий спектр применения как по функциональному назначению защищаемых объектов, так и по климатическим условиям. Установки на основе модулей порошкового пожаротушения могут монтироваться практически на любых объектах промышленного и общегражданского назначения. Работают они в широком спектре температур от — 50 до + 50 градусов по Цельсию.

**Четвертое.** Универсальность применения. Модули благодаря используемому в них огнетушащему составу могут применяться для тушения возгораний различных веществ, в том числе твердых, жидких, газообразных и электрических установок, находящихся под напряжением.

**Пятое.** Безопасность хранения и надежность срабатывания. Модули в обычном состоянии характеризуются отсутствием в них избыточного давления. Этим самым устраняются такие беспокоящие факторы как “травление” или угроза взрыва при нагревании и увеличивается процент безошибочного срабатывания.

**Шестое.** Высокая эффективность при сравнительно низкой стоимости. Импульсный метод выброса огнетушащего вещества обеспечивает модулям высокую эффективность тушения пожаров при малых расходах самого огнетушащего вещества. При этом оригинальная конструкция модулей и простая схема их включения позволяют создавать системы в 3 — 4 раза дешевле, чем водяные и в 8 -10 раз — чем газовые.

**Седьмое.** Простота монтажа и обслуживания. Монтаж модулей и систем на их основе не требует специальной подготовки монтажников и осуществляется обычным инструментом. В течение всего срока службы модули подвергаются лишь внешнему осмотру и периодическим проверкам целостности электрических соединений.

### **Почему огнетушащие порошки?**

В последние годы в большинстве стран мира все большее распространение среди огнетушащих веществ получают порошковые огнетушащие составы. Это объясняется не в последнюю очередь высокой огнетушащей эффективностью и универсальностью данных составов — т.е. способностью тушить пожары различных классов в широком диапазоне эксплуатационных температур, а также экологической безопасностью порошков. Подтверждением сказанного может служить тот факт, что из общей массы выпускаемых ручных огнетушителей более 60% составляют порошковые.

Помимо ручных огнетушителей порошковые огнетушащие составы широко используются в автоматических установках пожаротушения и в порошковых автомобилях, предназначенных для тушения крупных пожаров в открытом пространстве, например, пожаров на воздушных судах, пожаров на нефтехимических производствах и др. Порошковыми составами эффективно тушат пожары газонефтяных фонтанов. Огнетушащие порошки представляют собой мелкоизмельченные минеральные соли с различными добавками. Основой для огнетушащих порошков являются фосфорно-аммонийные соли (моно- и диаммоний фосфаты), такие как:  $(\text{NH}_4)_2\text{HPO}_4$ ;  $\text{NH}_4\text{H}_2\text{PO}_4$ ; карбонаты и бикарбонаты щелочных металлов ( $\text{KHC}\text{O}_3$ ;  $\text{NaHC}\text{O}_3$ );

хлорид калия KCl и др. В состав порошков также входят специальные добавки, которые препятствуют комкованию и слеживаемости порошка. Порошки используются для тушения пожаров большинства классов, в том числе: А — горение твердых веществ, как сопровождаемого тлением (древесина, бумага, текстиль, уголь и др.), так и не сопровождаемого тлением (пластмасса, каучук), В — горение жидких веществ (бензин, нефтепродукты, спирты, растворители и др.), С — горение газообразных веществ (бытовой газ, аммиак, пропан и др.), D — горение металлов и металлосодержащих веществ (магний, алюминий, калий, натрий и др.), Е — горение материалов в электрических установках под напряжением. Следовательно, порошками можно тушить любые известные на сегодняшний день вещества и материалы. Универсальным считается порошок для тушения пожаров классов А, В, С, Е. Порошки, предназначенные для тушения только пожаров классов В, С, Е или D называются специальными.

### ***Механизм тушения пожара огнетушащим порошком***

Тушение пожаров порошковыми составами осуществляется на основе взаимодействия следующих факторов: разбавления горючей среды газообразными продуктами разложения порошка или непосредственно порошковым облаком; охлаждения зоны горения за счет затрат тепла на нагрев частиц порошка, их частичное испарение и разложение в пламени; эффекта огнепреграждения по аналогии с сетчатыми, гравийными и подобными огнепреградителями; ингибирования химических реакций, обуславливающих развитие процесса горения, газообразными продуктами испарения и разложения порошков или гетерогенного обрыва цепей химической реакции горения на поверхности порошков или твердых продуктов их разложения. Взаимодействие всех этих факторов собственно и обеспечивает высокую огнетушащую способность порошкам.

При тушении пожаров твердых горючих материалов частицы порошка, попавшие на твердую горящую поверхность, плавятся, образуя на поверхности материала прочную корочку, препятствующую выходу горючих паров в зону горения.

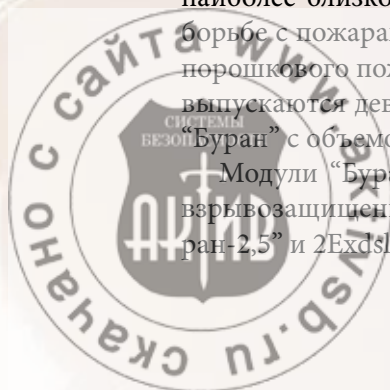
Важными параметрами, влияющими на огнетушащую способность порошков, является их большая удельная поверхность, которая составляет для порошка класса ВО 1500 — 2500 см<sup>2</sup>г<sup>-1</sup>, для порошка ABC 2000 — 5000 см<sup>2</sup>г<sup>-1</sup> и высокая сыпучесть. Из теории и практики пожаротушения известно, что эффективное тушение пожаров любым огнетушащим составом зависит от интенсивности подачи огнетушащего вещества в зону горения. Чем выше интенсивность подачи, тем меньше время тушения огня и наоборот. Также известно, что существует некоторая критическая интенсивность подачи любого огнетушащего средства, ниже которой тушение не может быть достигнуто независимо от количества этого огнетушащего средства. Под интенсивностью подачи огнетушащего средства понимается его секундный расход, отнесенный к единице защищаемой площади или объема и она имеет размерность кг/сек, м, кг/сек, м.

Высокая сыпучесть порошковых составов, сравнимая в некоторых условиях с псевдооживленным состоянием, позволяет порошкам хорошо быть адаптированными к системам и средствам с высокой интенсивностью подачи огнетушащего состава в зону огня.

### ***Технические возможности модулей “Буря”***

Московская фирма “Эпотос” одна из первых в России в научном и практическом плане наиболее близко подошла к полному раскрытию возможностей огнетушащих порошков в борьбе с пожарами, начав использовать их при производстве средств и систем импульсного порошкового пожаротушения собственных разработок. В частности, фирмой разработаны и выпускаются девять моделей импульсных модулей порошкового пожаротушения семейства “Буря” с объемом от 0,3 до 8,0 литров.

Модули “Буря-2,5” и “Буря-8” помимо обычного исполнения выпускаются также во взрывозащищенном варианте с маркировкой взрывозащиты 2ExdslIBT3X для модулей “Буря-2,5” и 2ExdslIBT4X для “Буря-8”.





*Модуль порошкового пожаротушения  
МПП(р)-0,3 «Буран-0,3»*

*Модуль порошкового пожаротушения  
МПП(р)-0,5 «Буран-0,5»*

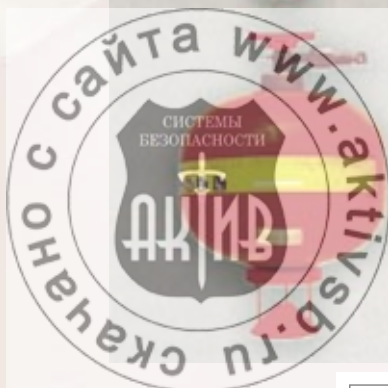
*Модуль порошкового пожаротушения  
МПП(р)-2,5 «Буран-2,5»*

*Модуль порошкового пожаротушения  
МПП(р)-2,5В «Буран-2,5В» –  
во взрывозащищенном исполнении*

*Модуль порошкового пожаротушения  
МПП(р)-8 «Буран-8»*

*Модуль порошкового пожаротушения  
МПП(р)-8 «Буран-8»  
настенного исполнения*

*Модуль порошкового пожаротушения  
МПП(р-вз)-8 «Буран-8Взр» –  
во взрывозащищенном исполнении*



Модули порошкового пожаротушения применяются для защиты довольно широкого спектра промышленных объектов, жилых комплексов, учреждений, складских помещений и т.п. Так, модули «Буран-0,5» в силу их небольших габаритных размеров рекомендуется использовать для защиты электрических шкафов, пространств за подвесными потолками, фальшполами, кабельных колодцев, складских ячеек и т.п. В последнее время они также стали успешно использоваться для защиты от пожаров различных транспортных средств.

*Размещение «Буран-0,5»  
в кабельных трассах*



*Размещение «Буран-0,5»  
в кабельных трассах*



*Размещение «Буран-0,5»  
в кабельных трассах*



*Поезд Московской  
монорельсовой дороги*



*Поезд Московской  
монорельсовой дороги  
с установленными  
МПП(р)-0,5 «Буран-0,5»*



Модули «Буран-2,5» благодаря их оригинальной и эстетичной форме, напоминающей «летающую тарелку», используют для защиты торговых предприятий, офисных помещений, гаражных боксов, а также промышленных объектов. Они органично вписываются в подвесные потолки помещений.

Важной технической особенностью модуля «Буран-2,5» является наличие в его конструкции дублирующей системы запуска, независимой от внешних источников питания и управления (принцип автономности). Эта система позволяет при достижении определенной температуры в районе размещения модуля произвести его запуск (режим самосрабатывания).



*Размещение модуля «Буран-2,5»  
на подвесном потолке*



*Размещение модулей «Буран-2,5» в помеще-  
нии гаража, расположенного в подвале жилого  
многоквартирного дома*



*Размещение модуля «Буран-2,5» на складе  
пивоваренного завода «Балтика»*

Модули «Буран-8» предназначены в основном для защиты помещений больших объемов и площадей с высотой потолка до 6 м. Две модели данного «Бурана», средневысотный и высотный, крепятся к потолкам помещений или к конструкциям перекрытия защищаемого объекта. Имеется также вариант модуля настенного крепления, обеспечивающего подачу порошкового облака в горизонтальном направлении на расстояние до 8 м. Для данного модуля высота потолка уже не принимается во внимание.



*Размещение модуля «Буран-8»  
на подвесном потолке*

*Размещение модуля «Буран-8» за  
подвесным потолком (фрагмент  
подвесного потолка выполнен из  
оргстекла)*



Одним из самых ценных достоинств модулей “Буран” является то, что благодаря своему быстрдействию и высокой интенсивности подачи порошка они обеспечивают реализацию импульсного способа пожаротушения, суть которого заключается в мгновенном накоплении во фронте пламени порошка до концентрации, соответствующей огнетушащей, и который характеризуется минимальными потерями и низким удельным расходом порошка.

Единичный экземпляр модулей “Буран” импульсно выбрасывает весь заряд огнетушащего порошка за время 0,1 — 0,2 сек., что соответствует секундному расходу 15 — 30 кг и интенсивности подачи порошка около 3,0 кг/сек, м. Эти показатели на порядок выше характеристик обычных порошковых огнетушителей большой емкости (50 -100 л) и соизмеримы с характеристиками лафетного ствола автомобиля порошкового пожаротушения.

При объединении в автоматической системе пожаротушения N-го количества модулей “Буран” секундный расход порошка, подаваемого в зону огня, возрастает в N раз и может достигать 500 — 600 кг, что соизмеримо с одновременной работой 10 лафетных стволов тяжелых автомобилей порошкового пожаротушения.

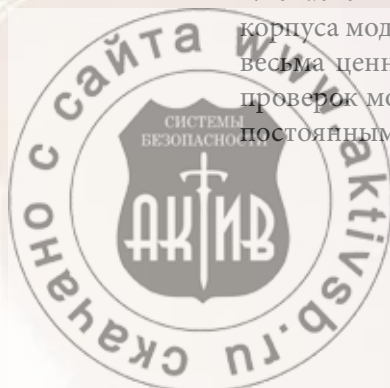
Экспериментально установлено, что модули “Буран” эффективно тушат очаги горения бензина на открытом воздухе (при неограниченном воздухообмене) на площади 10 — 15 м за время менее одной секунды. По мнению специалистов, подобный очаг пожара за такое время не может быть потушен ни одним из известных на сегодня средств.

Очевидно, что при пожарах в помещениях степень негерметичности помещения не будет оказывать существенного влияния на эффект пожаротушения модулями “Буран”.

Импульсный способ пожаротушения, которым обладают модули “Буран”, позволил не учитывать и такой серьезно ограничивающий применение многих противопожарных средств и систем параметр, как величину напряжения силовых установок или энергетических объектов, в которых монтируются автоматические системы пожаротушения на их основе. То есть модули “Буран” могут использоваться в энергообъектах с любым рабочим напряжением. Между тем, для всех других существующих средств и систем порошкового пожаротушения величина пробивного напряжения, установленная нормативными документами, равняется 1000 вольт.

Не менее важным достоинством и преимуществом перед другими порошковыми пожаротушащими устройствами является то, что давление в корпусе модулей “Буран”, необходимое для выброса порошка, создается непосредственно во время пожара, когда температура окружающей среды достигает определенного порогового значения и/или когда на активатор модуля от приборов автоматики подается пусковой электроимпульс. При других условиях давление внутри модуля всегда соответствует давлению окружающей среды.

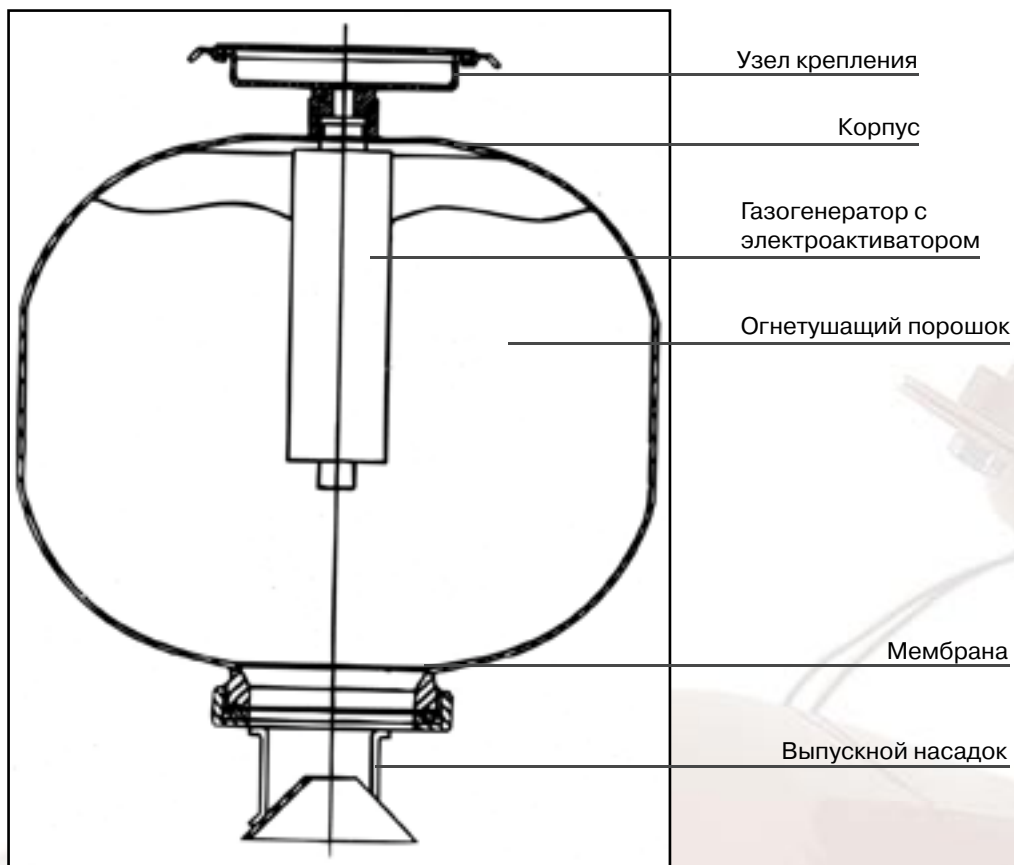
Данное обстоятельство, безусловно, повышает надежность изделия, поскольку исключается возможность стравливания давления через неплотно соединенные части корпуса модуля в течение так называемого “периода ожидания”. К тому же, что также весьма ценно, отпадает необходимость периодических переосвидетельствований и проверок модулей, которые являются обязательными для изделий, работающих под постоянным избыточным давлением.



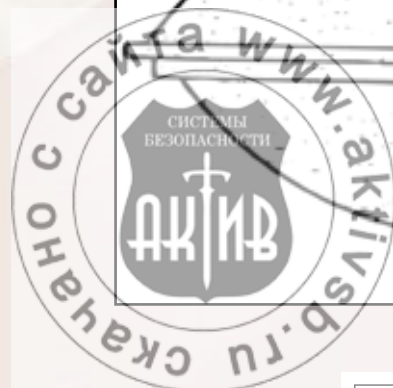
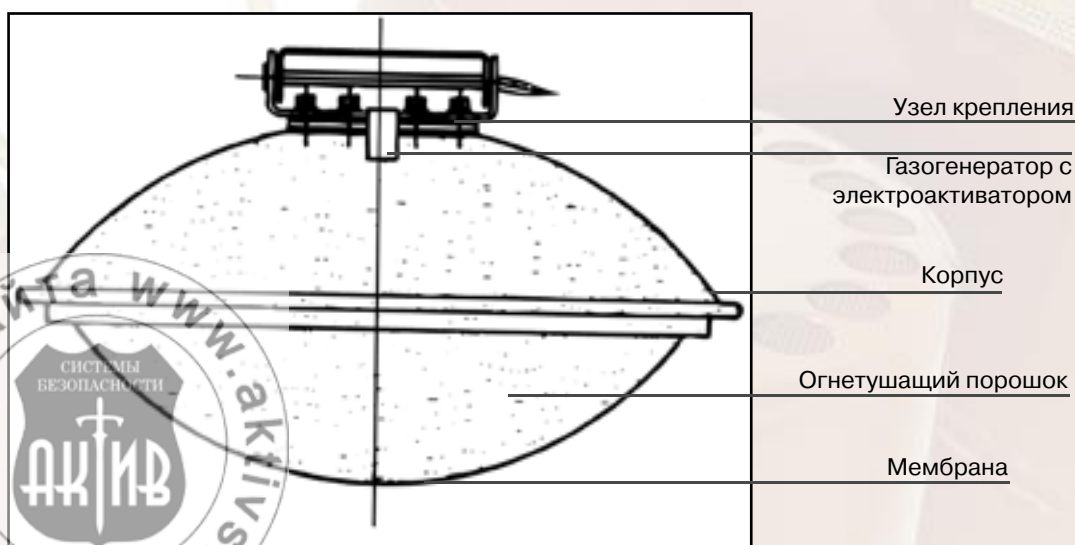
## Конструкция и принцип работы модуля

Модули семейства “Буран” состоят из металлического корпуса, размещенных в нем огнетушащего порошка и газогенератора с электрическим активатором, выпускного насадка, закрытого предохранительной мембраной, а также узла крепления.

### Модуль порошкового пожаротушения МПП(р)-8 «Буран-8» в разрезе



### Модуль порошкового пожаротушения МПП(р)-2,5 «Буран-2,5» в разрезе





Модуль «Буран-8»  
после срабатывания

Модуль «Буран-2,5»  
после срабатывания

Модуль приводится в действие с помощью соответствующих сигналы-ю-пусковых устройств и (или) установок пожарной сигнализации и (или) кнопок ручного пуска. Срабатывание модуля осуществляется следующим образом: при подаче импульса тока на электроактиватор происходит запуск газогенератора с интенсивным газовыделением. Выделяющиеся из генератора газы аэрируют порошок в корпусе модуля и доводят его до псевдосжиженного состояния. При дальнейшем нарастании избыточного давления в корпусе модуля до расчетного значения происходит разрушение мембраны (мембрана раскрывается в виде лепестков по заранее нанесенным насечкам) и выброс порошка в виде газопорошкового облака через насадок в защищаемый объем.

### ПРОЦЕСС ТУШЕНИЯ ОЧАГА 233В «БУРАН-8»

0,0 сек.      0,25 сек.      0,36 сек.      14 сек.



Свободное  
горение очага  
233В

Начало подачи  
заряда порошка  
на очаг

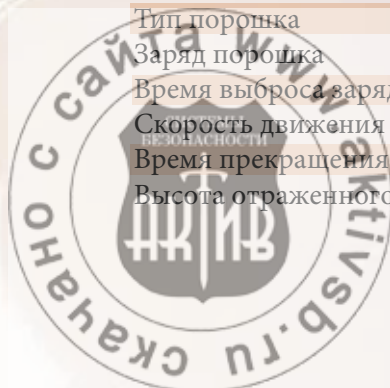
Окончание подачи  
заряда порошка  
на очаг

Прекращение  
горения очага

Отход  
порошкового  
облака от очага

### Условия испытаний

Температура окружающего воздуха	- 12°C
Скорость ветра	- 3,0 - 5,0 м/с
Площадь пожара	- 7,2 м <sup>2</sup>
Тип горючего	- бензин АИ-76
Высота пламени	- 5,0 - 7,0 м
Режим пожара	- турбулентный
Тип порошка	- АВС
Заряд порошка	- 7 кг
Время выброса заряда порошка	- 0,23 - 0,25 сек
Скорость движения фронта порошкового облака	- 30 - 35 м/с
Время прекращения горения	- 0,36 - 0,4 сек
Высота отраженного от пола порошкового облака после тушения	- 3,0 - 4,0 м



## Общие положения по расчету установок порошкового пожаротушения модульного типа

На основе импульсных модулей порошкового пожаротушения “Буран” может быть построено автоматическая система пожаротушения для защиты помещений практически любых конфигураций и размеров с временем действия менее 10 сек. Быстрота действия такой системы и высокая эффективность модулей “Буран” обеспечивают тушение пожара на самой ранней стадии его развития и благодаря этому помещению и имуществу наносится минимальный ущерб.

### Автоматическая установка порошкового пожаротушения на основе модулей «БУРАН» (принципы построения)



Установка формируется на основе серийно выпускаемых сертифицированных приемно-контрольных приборов и пусковых устройств. Применяется при необходимости защиты большого количества помещений или зон, каждая площадью до 960 м<sup>2</sup>, подлежащих защите системами пожарной автоматики (НПБ 110-03) и отвечает требованиям НПБ 88-2001\* “Установки пожаротушения и сигнализации. Нормы и правила проектирования”. В качестве огнетушащих средств используются модули порошкового пожаротушения “БУРАН”, выпускаемые ООО “Эпотос”. Установка предназначена для тушения и локализации пожаров класса А, В, С и электрооборудования под напряжением в производственных, складских, бытовых и др. помещениях.

В начальной стадии пожара происходит срабатывание соответствующего пожарного извещателя. Сигнал о срабатывании извещателя передается по проводным линиям связи на ППК. При срабатывании двух извещателей в основном и дублирующем шлейфе, на выходе пульта приемно-контрольного выдается звуковой и световой сигналы оповещения и с задержкой по времени 35±5 сек. (или согласно расчету), через соответствующий пожарный прибор управления (ППУ), формируется управляющий импульс тока на включение той секции с порошковыми модулями, где произошел пожар.

Исходными данными для расчета и проектирования установок являются:

- геометрические размеры помещения (объем, площадь, высота);

- рабочая температура, давление и влажность в защищаемом помещении;
- перечень веществ и материалов, находящихся в помещении, показатели их пожарной опасности, соответствующий им класс пожара;
- тип, величина и схема распределения пожарной нагрузки, категория помещения по взрывопожарной опасности;
- площадь открытых проемов в охлаждающих конструкциях (при расчете по объемному пожаротушению);
- наличие и характеристика систем вентиляции, кондиционирования воздуха, воздушного отопления;
- характеристика и расстановка технологического оборудования;
- наличие людей и пути их эвакуации;
- техническая документация на модули.

## **Автоматическая установка порошкового пожаротушения на основе модулей «БУРАН» (принципы построения)**

### **1. Тушение защищаемого объема.**

1.1. Тушение всего защищаемого объема. Количество модулей для защиты объема помещения определяется по формуле

$$N = \frac{V_n}{V_h} \times K_1 \times K_2 \times K_3 \times K_4$$

где N - количество модулей, необходимое для защиты помещения, шт.; V<sub>n</sub> - объем, защищаемого помещения, м<sup>3</sup>;

V<sub>h</sub> - объем, защищаемый одним модулем выбранного типа, определяется по технической документации на модуль, м<sup>3</sup>;

K<sub>1</sub> = 1 - 1,2 - коэффициент неравномерности распыления порошка, определяется по документации на модуль;

K<sub>2</sub> - коэффициент запаса, учитывающий затененность возможного очага загорания, зависящий от отношения площади затененной оборудовани<sup>ем</sup> S<sub>3</sub>, к защищаемой площади S<sub>y</sub> и определяется как:

$$K_2 = 1 + 1,33 \frac{S_3}{S_y} \text{ при } \frac{S_3}{S_y} = 0,15$$

где S<sub>3</sub> - площадь затенения - определяется как площадь части защищаемого участка, где возможно образование очага возгорания, к которому движение порошка от насадка - распылителя по прямой линии преграждается непроницаемыми для порошка элементами конструкции.

При S<sub>3</sub>/S<sub>y</sub> > 0,15 рекомендуется установка дополнительных модулей непосредственно в S<sub>y</sub> затененной зоне или в положении устраняющем затенение; при выполнении этого условия K<sub>2</sub> принимается равным 1.

K<sub>3</sub> - коэффициент, учитывающий изменения огнетушащей эффективности используемого порошка по отношению к горючему веществу в защищаемой зоне по сравнению с бензином А-76. Определяется по таблице приведенной ниже.

№ п/п	Горючее вещество	Порошки для тушения Пожаров класса А, В, С	Порошки для тушения Пожаров класса В, С
1	Бензин А-76	1	0,9
2	Дизельное топливо	0,9	0,8
3	Трансформаторное масло	0,8	0,8
4	Бензол	1,1	1
5	Изопропанол	1,2	1,1
6	Древесина	1,0 (2,0)	---
7	Резина	1,0 (1,5)	---

Таблица значений коэффициента сравнительной эффективности огнетушащих порошков K<sub>3</sub> при тушении различных веществ

**Примечания.** В таблице в скобках указаны значения коэффициента КЗ для установок, не выполняющих всех функций автоматической установки пожаротушения.

К4 - коэффициент, учитывающий степень негерметичности помещения.

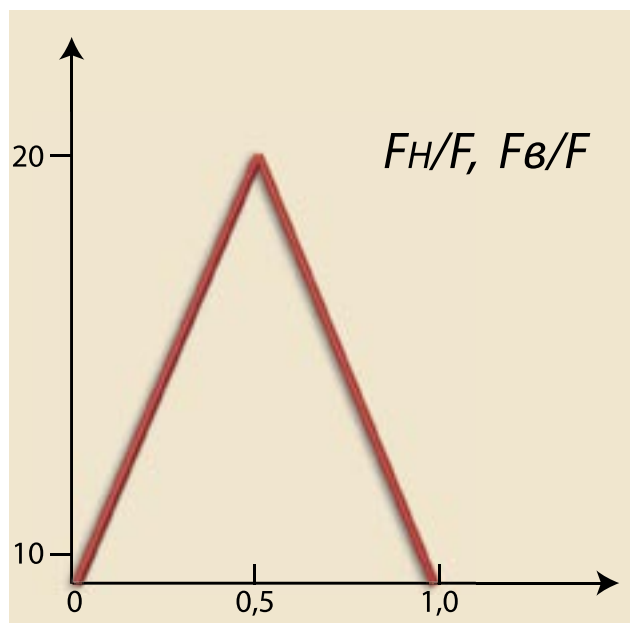
$K4 = 1 + B \times F_{Her}$ , где  $F_{Her} = F/F_{пом}$  - отношение суммарной площади негерметичности (проемов, щелей) F к общей поверхности помещения  $F_{пом}$ , коэффициент B определяется по рисунку 1.

$F_h$  - площадь негерметичности в нижней части помещения;

$F_b$  - площадь негерметичности в верхней части помещения;

F - суммарная площадь негерметичности ( проемов и щелей).

Для установок импульсного пожаротушения коэффициент B может определяться по документации на модуль.



*График для определения  
коэффициента B  
при расчете коэффициента K4*

## 1.2. Локальное пожаротушение по объему.

Расчет ведется аналогично, как при тушении по всему объему. Локальный объем  $V_h$ , защищаемый одним модулем, определяется по документации на модуль, а защищаемый объем помещения  $V_n$  определяется как объем объекта, увеличенный на 15%. При локальном тушении по объему принимается  $K4 = 1,3$ , допускается принимать другие значения  $K4$ , приведенные в документации на модуль.

## 2. Пожаротушение по площади.

### 2.1. Тушение по всей площади.

Количество модулей необходимое для пожаротушения по всей площади защищаемого помещения, определяется по формуле

$$N = \frac{S_y}{S_h} \times K1 \times K2 \times K3 \times K4$$

Где N - количество модулей, шт.;

$S_y$  - площадь защищаемого помещения, ограниченная ограждающими конструкциями, стенами, м<sup>2</sup>;

$S_h$  - площадь защищаемая одним модулем, определяется по документации на модуль, м<sup>2</sup>. Значения коэффициентов определяются в соответствии с разделом 1 настоящей методики, значение коэффициента  $K4$  принимается равным 1, 2; допускается принимать другие значения  $K4$ , приведенные в документации на модуль.

### 2.2. Локальное пожаротушение по площади.

Расчет ведется аналогично, как и при пожаротушении по площади, при этом принимается:  $S_h$  - локальная площадь защищаемая одним модулем, определяется по документации на модуль, м<sup>2</sup>;

$S_y$  — защищаемая площадь, определяется как площадь объекта, увеличенная на 10%; При локальном тушении по площади принимается  $K_4 = 1,3$ ; допускается принимать другие значения  $K_4$ , приведенные в документации на модуль или обоснованные в проекте (для модулей серии “Буран” при тушении по площади  $K_1=1$   $K_4 =1$ ).

В случае получения при расчете количества модулей дробных чисел за окончательное число принимается следующее по порядку большее целое число.

При защите по площади, с учетом конструктивных и технологических особенностей защищаемого объекта (с обоснованием в проекте), допускается запуск модулей по алгоритмам, обеспечивающим поочередную защиту зон.

### **Рекомендации по размещению модулей на объекте, меры безопасности, техническое обслуживание и транспортирование**

Модули размещаются равномерно по площади потолка помещения с помощью специальных крепежных кронштейнов, входящих в комплект поставки модуля, таким образом, чтобы защищаемая площадь равномерно орошалась факелом распыла порошка. Настенные модули крепятся на жесткой вертикальной конструкции (стены, колонны).

Запрещается хранить и размещать модули вблизи нагревательных приборов на расстоянии менее 2 м и в местах, не защищенных от попадания прямых солнечных лучей.

Запрещается выполнять любые ремонтные работы при подключенном модуле к электрической цепи.

Подключение линий запуска модулей производится в последнюю очередь после прочного закрепления модулей на объекте. До подключения модуля к приборам управления линия пуска должна быть замкнута. Проверку цепей запуска модулей проводить током не более 20 мА контрольно — измерительными приборами с подобными параметрами.

Запрещается эксплуатация модулей при повреждениях корпуса и мембраны.

Специального технического обслуживания модули не требуют. Один раз в месяц внешним осмотром проверяется корпус модуля на предмет обнаружения вмятин или иных повреждений. При обнаружении указанных дефектов модуль необходимо заменить.

Корпус модуля необходимо периодически очищать от пыли и грязи, протирая слегка влажной ветошью. Проверка качества огнетушащего порошка производится один раз в 5 лет в специализированных предприятиях.

Срок эксплуатации модулей — до 10 лет.

Модули допускают транспортирование в таре завода — изготовителя всеми видами транспорта без ограничений по длительности, времени, скорости и высоте. Запрещается совместное хранение модулей с веществами, вызывающими коррозию.

### **Токсичность и коррозионная активность порошков.**

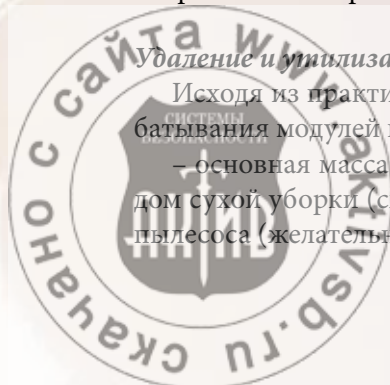
В качестве огнетушащего вещества в модулях порошкового пожаротушения “Буран” используются порошковые огнетушащие составы общего назначения типа ABC (на фосфорноаммонийной основе). Порошки небразивны, химически неактивны, неагрессивны, не оказывают отравляющего воздействия на людей (третья группа опасности по санитарным нормам ГН 2.2.5.686-98, ГН 2.1.6.695-98).

Коррозии черных и цветных металлах при воздействии на них порошков типа ABC при нормальной влажности не происходит. Она возможна только в случае смачивания (увлажнения) порошка, лежащего на поверхности металлов. При этом какое-либо воздействие порошковых составов на лакокрасочные покрытия не наблюдается.

### **Удаление и утилизация огнетушащих порошков**

Исходя из практического опыта рекомендуем следующий порядок уборки помещения после срабатывания модулей порошкового пожаротушения:

— основная масса порошка с пола, строительных конструкций и прочих объектов удаляется методом сухой уборки (сметание щеткой, вытряхивание и т.п.). Остатки порошка убираются с помощью пылесоса (желательно с водяным фильтром):



– с плоских и гладких поверхностей - во всасывающем режиме;  
 – в трудно доступных местах сложных конструкций (блоки электроники и т.п.) - в режиме продувки. На заключительном этапе возможно применение влажной уборки (слегка влажной тряпкой), кроме оборудования под напряжением и электронных приборов.

Методы утилизации огнетушащих порошков изложены в Инструкции “Утилизация и регенерация огнетушащих порошков”, Москва, ВНИИПО, 1988г., 25 стр. В частности в разделе 4 данной инструкции некондиционные (использованные) порошковые огнетушащие составы рекомендуется использовать для приготовления удобрений для подкормки сахарной свеклы, питательного раствора для корневой подкормки зерновых и т.п. Введение некондиционных огнетушащих порошковых составов в органические удобрения способствует повышению содержания в них фосфора и устраняет самовозгорание данных удобрений, а также значительно повышает урожайность сельскохозяйственных культур.

**Базовая матрица для оценки автоматических установок пожаротушения с использованием различных огнетушащих веществ (ОТВ)**

Параметры	1	2	3	4	5	6	7	8	9	10	11	12
№№ Макс величина п/п Коэф.значимости	10	10	5	10	5	5	10	10	10	10	10	10
1 Спринклерные системы	2	5	0	10	5	0	10	10	5	3	0	0
2 Дренчерные системы	1	5	0	10	5	0	10	10	5	3	0	0
3 Системы тонкорасп.воды	4	9	3	10	5	2	8	8	8	5	0	0
4 Системы свозд.-мех.пеной	1	5	4	7	4	0	7	8	10	0	0	0
5 Газовые Хладон. системы	3	9	5	7	5	5	8	9	8	8	3	0
6 Газ. системы на основе CO2	2	9	5	0	3	5	8	9	8	8	3	0
7 Газ. системы на основе N2,Ar	1	9	5	0	3	5	8	9	8	8	3	0
8 Газ.системы на осн. Инергенов	1	9	5	7	5	5	8	9	8	8	3	0
9 Порошковые системы	6	4	2	6	0	5	9	10	9	10	10	10
10 Аэрозольные системы	10	5	4	4	0	5	0	9	8	8	2	0

В качестве параметров в таблице выбраны:

- 1 — относительная масса (объем) системы;
- 2 — ограничение повреждений оборудования (материалов) при выпуске (выбросе) ОТВ;
- 3 — проникающая способность ОТВ;
- 4 — возможный риск персонала (токсичность, асфиксия и т.п.);
- 5 — потеря ориентации для персонала при выпуске ОТВ;
- 6 — возможность тушения электрооборудования под напряжением;
- 7 — эффективность при тушении пожаров подкласса А1;
- 8 — эффективность при тушении пожаров подкласса А2;
- 9 — эффективность при тушении пожаров подкласса В1; 10- эффективность при тушении пожаров подкласса В2;
- 11 — эффективность при тушении пожаров класса С;
- 12 — эффективность при тушении пожаров класса Д.

Как следует из таблицы, для тушения пожаров в объектах с горючей нагрузкой, характерной для объектов, оснащенных электрооборудованием, наибольшее число коэффициентов с максимальной величиной значимости имеют порошковые системы.

Технические характеристики средств пожаротушения,  
впускаемых Группой компаний «ЭПОТОС»



Наименование	Габаритные размеры, мм	Огнетушащая способность			Высота установки (эффективной работы), м	Температурные условия эксплуатации °С	Температура самосрабатывания, °С	Пусковой ток I, А не менее
		По площади, м <sup>2</sup>		По объему, м <sup>3</sup>				
		Класс А	Класс В					
МПП(р)-2,5 "Буран-2,5"	Диаметр-250 Высота-140 2,9±0,1	7	7	18	16	2,5 - 3,5	85±5	0,1
МПП(р)-0,5 "Буран-0,5"	Диаметр-100 Высота-210 1,6±0,04	2	2	2	2	2	нет	0,1
МПП(р)-8СВ "Буран-8СВ" средневысотный	Диаметр-250 Высота-360 12±0,3	32	21	64	42	2,5 - 3,5	нет	0,1
МПП(р)-8В "Буран-8В" высотный	Диаметр-250 Высота-390 12±0,3	24	16	48	32	3,5 - 6,0	нет	0,1
МПП(р)-8Н "Буран-8Н" настенный	Диаметр-250 Высота-360 12±0,3	32	20	64	31	2,0 - 2,5	нет	0,1
МПП(р)-2,5В "Буран-2,5В" взрывозащитный	Диаметр-250 Высота-170 3,6±0,1	7	7	18	16		нет	0,1
Уровень и вид взрывозащиты - 2ExdSIIBT3X								
МПП(р-вз)-8 "Буран-8" -взрывозащитный								
Уровень и вид взрывозащиты - 2ExdSIIBT4X								
Остальные технические характеристики аналогичны "Буран-8" обычного исполнения соответствующей модификации (СВ, В, Н)								0,1